

# Quick®

**High Quality Nautical Equipment**

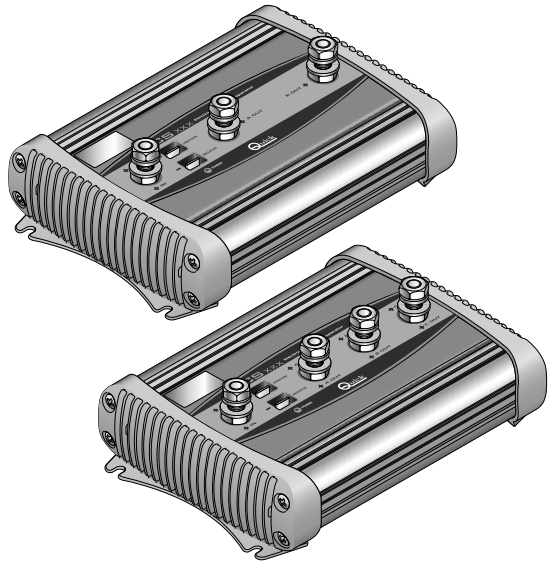
## **CHARGE SEPARATOR**

**ECS 162 B**

**ECS 163 B**

**ECS 222**

**ECS 223**



- IT** Manuale di installazione ed uso
- GB** Manual for use and installation
- FR** Mode d'emploi et d'installation
- DE** Installations- und Benutzerhandbuch
- ES** Manual de instalación y uso

**SEPARATORE DI CARICA SERIE ECS**

**CHARGE SEPARATOR SERIES ECS**

**SEPARATEUR DE CHARGE SERIE ECS**

**LADUNGSVERTEILER BAUREIHE ECS**

**SEPARADOR DE CARGA SERIE ECS**



**IT****INDICE**

Pag. 4	Caratteristiche e installazione
Pag. 5	Installazione
Pag. 6	Installazione - Funzionamento
Pag. 7	Manutenzione - Dati tecnici

**GB****INDEX**

Pag. 8	Characteristics and Installation
Pag. 9	Installation
Pag. 10	Installation - Operating
Pag. 11	Maintenance - Technical data

**FR****SOMMAIRE**

Pag. 12	Caractéristiques et installation
Pag. 13	Installation
Pag. 14	Installation - Fonctionnement
Pag. 15	Entretien - Caractéristiques techniques

**DE****INHALTSANGABE**

Seite 16	Eigenschaften und Installation
Seite 17	Installation
Seite 18	Installation - Betrieb
Seite 19	Wartung - Technische daten

**ES****INDICE**

Pág. 20	Características e instalación
Pág. 21	Instalación
Pág. 22	Instalación - Funcionamiento
Pág. 23	Mantenimiento - Especificaciones técnicas



## SEPARATORI DI CARICA SERIE ECS

La lunga esperienza maturata nel settore della nautica, ci ha permesso di realizzare la gamma di separatori di carica ECS con prestazioni superiori rispetto allo standard di mercato.

I vantaggi che i separatori di carica ECS offrono sono:

- Caduta di tensione trascurabile.
- Tensione di ingresso da 5 a 31 Vdc.
- Bassa dissipazione di potenza.
- Terminale IG per eccitazione alternatore.
- Funzionamento in un ampio intervallo di temperature ambiente.
- Installazione e cablaggi facilitati dalla compattezza del separatore.

## INSTALLAZIONE

**PRIMA DI UTILIZZARE IL SEPARATORE DI CARICA LEGGERE ATTENTAMENTE IL PRESENTE MANUALE D'USO. IN CASO DI DUBBI CONTATTARE IL RIVENDITORE O IL SERVIZIO CLIENTI QUICK®.**

In caso di discordanze o eventuali errori tra il testo tradotto e quello originario in italiano, fare riferimento al testo italiano o inglese.

Questo dispositivo è stato progettato e realizzato per essere utilizzato su imbarcazioni da diporto. Non è consentito un utilizzo differente senza autorizzazione scritta da parte della società Quick®.

### I SEPARATORI DI CARICA SONO STATI PROGETTATI PER INSTALLAZIONI FISSE (USO INTERNO).

I separatori di carica Quick® sono stati progettati e realizzati per gli scopi descritti in questo manuale d'uso. La società Quick® non si assume alcuna responsabilità per danni diretti o indiretti causati da un uso improprio dell'apparecchio, da un'errata installazione o da possibili errori presenti in questo manuale.

### LA MANOMISSIONE DEL SEPARATORE DI CARICA DA PARTE DI PERSONALE NON AUTORIZZATO FA DECADERE LA GARANZIA.

**LA CONFEZIONE CONTIENE:** separatore di carica - condizioni di garanzia - il presente manuale d'uso.

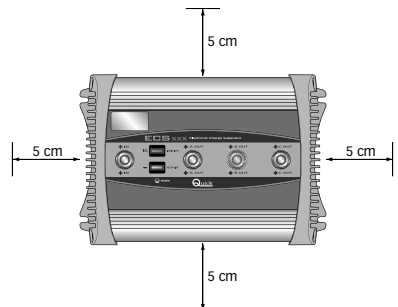
### AMBIENTE DI INSTALLAZIONE

Installare il separatore di carica in un luogo asciutto e ventilato. Il separatore di carica, pur avendo un'efficienza elevata, sviluppa durante il suo funzionamento una certa quantità di calore; è indispensabile, quindi, che l'ambiente di installazione abbia una sufficiente ventilazione tale da permettere un'ottimale funzionamento dell'apparecchio. Il separatore di carica può essere installato in posizione orizzontale o verticale.

Si consiglia l'installazione verticale perché la convezione naturale del calore aiuta il raffreddamento dell'apparecchio.

Il perimetro del separatore di carica (esclusa la base di appoggio) deve distare da pareti o oggetti come minimo 5 cm.

La base a cui è fissato il separatore di carica deve sopportare una temperatura di almeno 80°C.



**ATTENZIONE:** la superficie esterna del separatore di carica, essendo usata come dissipatore di calore, può raggiungere temperature elevate (pericolo di ustione). Lasciare raffreddare l'apparecchio prima di maneggiarlo.



## COLLEGAMENTO ELETTRICO DELL'APPARECCHIO


Il separatore di carica risponde agli standard EMC (compatibilità elettromagnetica) ma è richiesta una corretta installazione per non compromettere le proprie prestazioni e quelle degli apparecchi posti nelle vicinanze. Per questo motivo il separatore di carica deve distare almeno:


- 25 cm dalla bussola
- 50 cm da qualsiasi apparato radio ricevente
- 2 m dal percorso del fascio radar

Seguire le regole riportate di seguito per la realizzazione dell'impianto elettrico relativo al separatore di carica:

- Utilizzare capicorda isolati per connettersi ai terminali del separatore di carica.
- Utilizzare cavi di sezione adeguata e di minor lunghezza possibile.
- Le connessioni elettriche devono essere realizzate in accordo alle norme locali relative agli impianti elettrici.

 **ATTENZIONE:** prima di effettuare il collegamento alle batterie, verificare attentamente la polarità.

 **ATTENZIONE:** prima di collegare o scollegare i cavi dai terminali elettrici del separatore di carica, accertarsi che i cavi non siano sotto tensione.

 **ATTENZIONE:** l'utilizzo di cavi di sezione non adeguata e l'errata connessione dei terminali o delle giunzioni elettriche possono provocare un surriscaldamento pericoloso dei terminali di collegamento e dei cavi.

Di seguito si riportano le sezioni dei cavi minime consigliate:

CORRENTE	SEZIONE MINIMA CAVO
0 ÷ 40 A	25 mm <sup>2</sup> (AWG 3) <sup>(1)</sup>
40 ÷ 80 A	35 mm <sup>2</sup> (AWG 2) <sup>(1)</sup>
80 ÷ 120 A	50 mm <sup>2</sup> (AWG 0) <sup>(1)</sup>
120 ÷ 160 A	70 mm <sup>2</sup> (AWG 00) <sup>(1)</sup>
160 ÷ 220 A	95 mm <sup>2</sup> (AWG 000) <sup>(1)</sup>

<sup>(1)</sup> Temperatura di funzionamento del cavo 70°C



### ALIMENTAZIONE DELL'APPARECCHIO

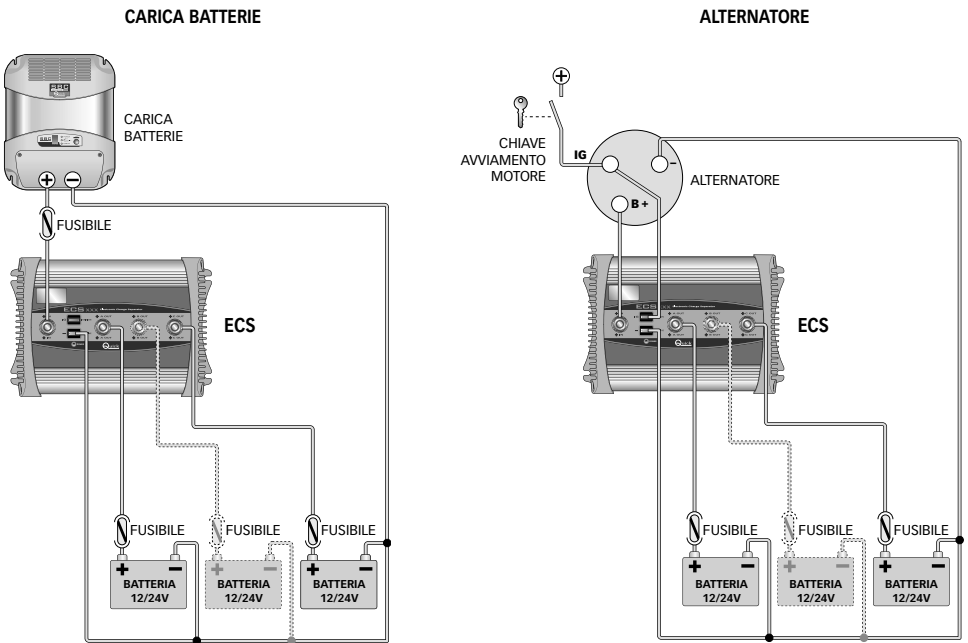
Collegare il terminale positivo della sorgente di carica (alternatore o caricabatteria) all'ingresso del separatore di carica (+ IN).

Collegare il terminale positivo della batteria o del gruppo batterie ad una delle uscite del separatore di carica. Nel caso in cui vi siano due batterie o due gruppi batterie, si consiglia di usare le uscite + A OUT e + B OUT. Collegare i negativi della sorgente di carica e delle batterie ad una barra comune.

Il terminale IG può essere utilizzato per avviare l'elettronica nei moderni alternatori. Alla partenza, questi alternatori richiedono la presenza di tensione sull'ingresso + IN per avviarsi.

Nel caso si usi, come sorgente di carica, un alternatore, collegare il terminale IG del separatore di carica al terminale IG (accensione) dell'alternatore.

Effettuare i collegamenti come in figura:



### FUNZIONAMENTO

L'apparecchio inizia a ripartire la carica non appena è collegata la sorgente di carica (in funzione) all'ingresso. Con la sorgente di carica in funzione collegata all'ingresso, il led POWER (verde) si accende, segnalando che l'apparecchio è in funzione.

**ATTENZIONE:** Se il led power è spento, l'apparecchio si comporta come un separatore di carica tradizionale a diodi (con bassa efficienza ed elevato sviluppo di calore). In questa condizione di funzionamento l'apparecchio può danneggiarsi.



## MANUTENZIONE

Il separatore di carica non richiede una particolare manutenzione.

Per assicurare il funzionamento ottimale dell'apparecchio verificare, una volta all'anno, i cavi e le connessioni elettriche.

## CARATTERISTICHE TECNICHE

MODELLO	ECS 162	ECS 163	ECS 222	ECS 223
<b>CARATTERISTICHE DI INGRESSO</b>				
Tensione di ingresso	5 ÷ 31 Vdc			
Caduta di tensione <sup>(1)</sup>	< 0,2 Vdc (0,04 Vdc @ 20A)			
<b>CARATTERISTICHE DI USCITA</b>				
Numero di uscite	2	3	2	3
Corrente di carica da carica batteria <sup>(2)</sup>	120A		180A	
Corrente di carica da alternatore <sup>(2)</sup>	160A		220A	
<b>PROTEZIONI</b>				
Inversione di polarità	Sì			
<b>CARATTERISTICHE AMBIENTALI</b>				
Temperatura operativa	da -20 a +70 °C			
Raffreddamento	Naturale			
<b>CARATTERISTICHE GENERALI</b>				
Dimensioni (L x A x P)	195 x 68 x 135 mm			
Peso	1200 g	1250 g	1200 g	1250 g

<sup>(1)</sup> Valori tipici.

<sup>(2)</sup> Corrente totale massima ripartita sulle uscite.



## CHARGE SEPARATORS SERIES ECS

Thanks to our long experience gained in the nautical sector, we have developed the range of charge separators of the ECS series with higher than the standard market performance.

The advantages offered by the ECS charge separators are:

- Negligible loss of voltage.
- Input voltage from 5 to 31Vdc.
- Low power dissipation.
- IG Terminal for alternator excitation.
- Functioning over a wide range of environmental temperatures.
- Installation and wiring facilitated by the compact design of the separator.

## INSTALLATION

**BEFORE USING THE CHARGE SEPARATOR, READ THIS INSTRUCTION MANUAL CAREFULLY. IF IN DOUBT, CONTACT YOUR NEAREST QUICK® RETAILER OR CUSTOMER SERVICE.**

In case of discordance or errors in translation between the translated version and the original text in the Italian language, reference will be made to the Italian or English text.

This device was designed and constructed for use on recreational crafts. Other forms of use are not permitted without written authorization from the company Quick®.

### THE ECS SERIES OF CHARGE SEPARATORS HAVE BEEN DESIGNED FOR INTERNAL FIXED INSTALLATIONS.

Quick® charge separators have been designed and constructed for the purposes described in this instruction manual. The Quick® company shall accept no responsibility for direct or indirect damages caused by improper use of the instrument, or by incorrect installation or by possible errors in this manual.

### ANY TAMPERING WITH THE CHARGE SEPARATOR BY UNAUTHORIZED PERSONS ANNULS THE GUARANTEE.

**THE PACKAGE CONTAINS:** charge separator - user's manual - conditions of warranty.

### INSTALLATION ENVIRONMENT

Install the charge separator in a dry, ventilated place.

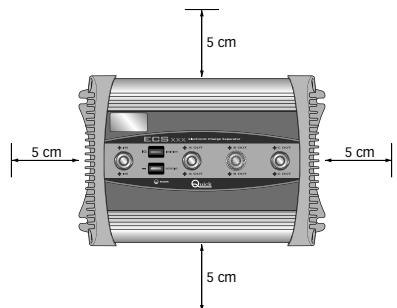
Although the charge separator has a high efficiency, a certain amount of heat develops while it is working; it is therefore essential for the environment where it is installed to have sufficient ventilation to allow for optimal functioning of the apparatus.

The charge separator can be installed in a horizontal or vertical position however.

We recommend vertical installation since the natural convection of the heat will aid the cooling of the instrument.

The charge separator (excluding the supporting base) must be at least 5 cm from walls or objects.

The base to which the separator is fixed must be able to withstand a temperature of at least 80°C.



**WARNING:** the external surface of the charge separator is used as a heat dissipator, and can therefore reach high temperatures (danger of burns). Leave the instrument to cool before handling it.





## ELECTRICAL CONNECTIONS OF THE INSTRUMENT

The charge separator complies with EMC standards (electromagnetic compatibility) but requires correct installation to avoid compromising its performance and that of the instruments in the vicinity.

For this reason the charge separator must be positioned at a distance of at least:

- 25 cm away from the compass.
- 50 cm away from any radio receivers.
- 2 m away from radar beams.

Follow the rules below for construction of the electrical installation relative to the charge separator:

- Use insulated wire terminals for connection to the charge separator terminals.
- Use wires with an adequate cross-section and as short as possible.
- The electrical connections must be made in compliance with local rulings on electrical installations.



**WARNING:** before connecting the batteries, check the polarity of the cables carefully.



**WARNING:** before connecting or disconnecting wires from the electrical terminals of the charge separators make sure that the wires are not live.



**WARNING:** the use of wires with an inadequate cross-section and incorrect connection of the terminals or of the electrical joints can cause dangerous overheating of the connections and of the wires.

Minimum recommended wire sections are given below:

CURRENT	MINIMUM CROSS SECTION OF WIRE
0 ÷ 40 A	25 mm <sup>2</sup> (AWG 3 ) <sup>(1)</sup>
40 ÷ 80 A	35 mm <sup>2</sup> (AWG 2) <sup>(1)</sup>
80 ÷ 120 A	50 mm <sup>2</sup> (AWG 0) <sup>(1)</sup>
120 ÷ 160 A	70 mm <sup>2</sup> (AWG 00) <sup>(1)</sup>
160 ÷ 220 A	95 mm <sup>2</sup> (AWG 000) <sup>(1)</sup>

<sup>(1)</sup> Working temperature of wire 70°C .



### EQUIPMENT SUPPLY

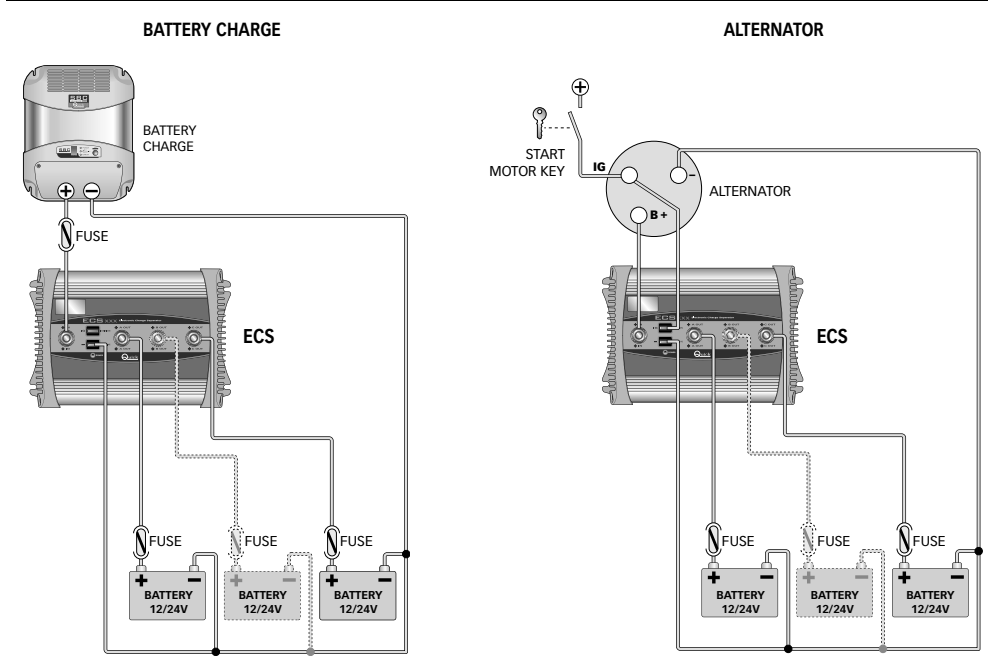
Connect the positive terminal of the charge source (alternator or battery charger) to the input point of the charge separator (+IN).

Connect the positive terminal of the battery or battery group to one of the output points of the charge separator. If there are two batteries or battery groups, we recommend always using the output points + A OUT and + B OUT. Connect the negative of the charge source and of the battery to the same bracket.

The IG terminal can be used to start up the electronics in modern alternators. When switching on, these alternators require some voltage on the Input to start operation.

When using an alternator, connect the charge separator IG terminal to the alternator IG terminal.

Make the connections as in figure:



### OPERATION

The instrument starts to divide the charge as soon as the charge source (switched on) is connected to the input point.

When the charge source is switched on and connected to the input, the POWER led (green) lights up, indicating that the device is functioning.

**WARNING:** if the power led is off, the instrument behaves like a traditional diode charge separator (with low efficiency and high development of heat). Working under these conditions can damage the device.



## MAINTENANCE

The charge separator needs no particular maintenance.

To ensure optimum performance from the device, once a year check the cables and the electrical connections.

## TECHNICAL DATA

MODEL	ECS 162	ECS 163	ECS 222	ECS 223
<b>INPUT CHARACTERISTICS</b>				
Input voltage	5 ÷ 31 Vdc			
Loss of voltage <sup>(1)</sup>	< 0,2 Vdc (0,04 Vdc @ 20A)			
<b>OUTPUT CHARACTERISTICS</b>				
Number of outputs	2	3	2	3
Battery charger current <sup>(2)</sup>	120A		180A	
Charge current from alternator <sup>(2)</sup>	160A		220A	
<b>PROTECTION</b>				
Reverse polarity	Yes			
<b>AMBIENT CHARACTERISTICS</b>				
Operating temperature	from -20 to +70 °C			
Cooling	Natural			
<b>GENERAL CHARACTERISTICS</b>				
Dimensions (W x H x D)	195 x 68 x 135 mm			
Weight	1200 g	1250 g	1200 g	1250 g

<sup>(1)</sup> Typical values.

<sup>(2)</sup> Total maximum current divided over output points.



## SEPARATEURS DE CHARGE SERIE ECS

Notre longue expérience dans le secteur nautique nous a permis de mettre au point la gamme de séparateurs de charge ECS avec des performances supérieures par rapport aux normes du marché. Les avantages qu'offrent les séparateurs de charge ECS sont:

- La chute de tension négligeable.
- Une tension en entrée de 5 à 31Vdc.
- Une faible puissance dissipée.
- Connexion IG pour excitation alternateur.
- Un fonctionnement dans une vaste gamme de températures ambiantes.
- L'installation et les câblages facilités par l'aspect compact du séparateur.

## INSTALLATION

**⚠ AVANT D'UTILISER LE SEPARATEUR DE CHARGE, LIRE ATTENTIVEMENT CE MODE D'EMPLOI. EN CAS DE DOUTES, CONTACTER LE REVENDEUR OU LE SERVICE CLIENTELE QUICK®.**

☞ En cas de discordances ou d'erreurs éventuelles entre la traduction et le texte original en italien, se référer au texte italien ou anglais.

☞ Ce dispositif a été conçu et réalisé pour être utilisé sur des bateaux de plaisance. Tout autre emploi est interdit sans autorisation écrite de la société Quick®.

**LES SEPARATEURS DE CHARGE DE LA SERIE ECS ONT ETE CONÇUS POUR LES INSTALLATIONS FIXES (USAGE INTERNE).**

Les séparateurs de charge QUICK® ont été conçus et fabriqués dans les buts spécifiés par ce mode d'emploi. La firme Quick® n'assume aucune responsabilité en cas de dommages directs ou indirects causés par une utilisation impropre de l'appareil, par une mauvaise installation ou par des erreurs éventuelles de ce mode d'emploi.

**LA MANIPULATION DU SEPARATEUR DE CHARGE PAR DU PERSONNEL NON AUTORISE IMPLIQUE LA DE-CHEANCE DE LA GARANTIE.**

**L'EMBALLAGE CONTIENT:** séparateur de charge - conditions de garantie - manuel de l'utilisateur.

## MILIEU D'INSTALLATION

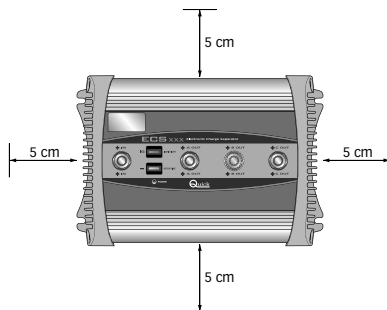
Installer le séparateur de charge dans un endroit sec et ventilé. Tout en ayant un rendement élevé, le séparateur de charge génère une certaine quantité de chaleur durant son fonctionnement.

Il est donc indispensable que le milieu d'installation soit suffisamment ventilé pour permettre le fonctionnement optimal de l'appareil. Le séparateur de charge peut être installé en position horizontale ou verticale.

L'installation verticale est conseillée parce que la convection naturelle de la chaleur aide au refroidissement de l'appareil.

Le périmètre du séparateur de charge (hors base d'appui) doit se situer à 5 cm au moins des cloisons ou objets à proximité.

La base sur laquelle est fixée le séparateur de charge doit supporter une température minimale de 80°C.



**⚠ ATTENTION:** la surface extérieure du séparateur de charge, qui est utilisée comme dissipateur de chaleur, peut atteindre des températures élevées (danger de brûlures). Laisser refroidir l'appareil avant de le manipuler.



## RACCORDEMENT ELECTRIQUE DE L' APPAREIL

Le séparateur de charge est conforme aux standards CEM (compatibilité électromagnétique), mais une bonne installation est requise afin de ne pas compromettre ses performances ainsi que celles des instruments situés à proximité.

C'est pourquoi le séparateur de charge doit être éloigné de:

- 25 cm du compas.
- 50 cm d'un appareil radio récepteur quelconque.
- 2 m des faisceaux radar.

Suivre les règles indiquées ci-après pour l'installation électrique du séparateur de charge:

- Utiliser des cosses isolées pour se connecter aux bornes du séparateur de charge.
- Utiliser des câbles de section adaptée et de la longueur la plus réduite possible.
- Les branchements électriques doivent être réalisés conformément aux normes locales concernant les installations électriques.



**ATTENTION:** avant de procéder au raccordement aux batteries, vérifier attentivement la polarité.



**ATTENTION:** avant de brancher ou débrancher les câbles des bornes électriques du séparateur de charge, vérifier que les câbles ne sont pas sous tension.



**ATTENTION:** l'emploi de câbles de section inadaptée et le mauvais branchement des bornes ou des accouplements électriques peuvent provoquer une surchauffe dangereuse des bornes de connexions des câbles.

Ci-dessous figurent les sections minimales des câbles conseillées:

COURANT	SECTION MINIMALE DU CÂBLE
0 ÷ 40 A	25 mm <sup>2</sup> (AWG 3 ) <sup>(1)</sup>
40 ÷ 80 A	35 mm <sup>2</sup> (AWG 2) <sup>(1)</sup>
80 ÷ 120 A	50 mm <sup>2</sup> (AWG 0) <sup>(1)</sup>
120 ÷ 160 A	70 mm <sup>2</sup> (AWG 00) <sup>(1)</sup>
160 ÷ 220 A	95 mm <sup>2</sup> (AWG 000) <sup>(1)</sup>

<sup>(1)</sup> Température de fonctionnement du câble 70°C .



### ALIMENTATION DE L'APPAREIL

Brancher la borne positive de la source de charge (alternateur ou chargeur de batterie) à l'entrée du séparateur de charge (+ IN).

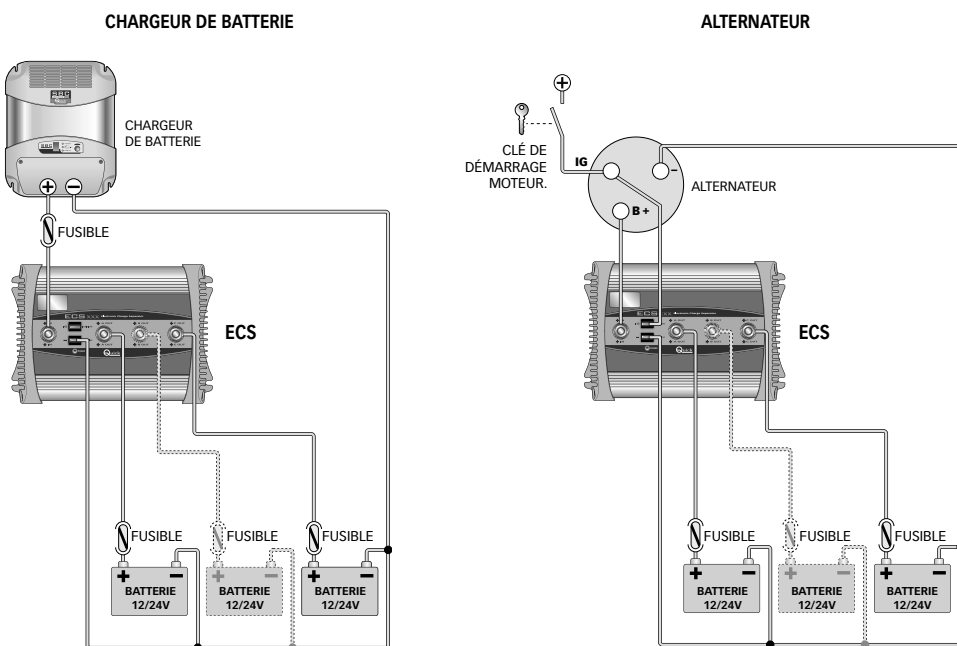
Brancher la borne positive de la batterie ou du groupe de batteries à l'une des sorties du séparateur de charge. S'il y a deux batteries ou deux groupes de batteries, il est conseillé d'utiliser les sorties + A OUT et + B OUT.

Brancher les négatifs de la source de charge et des batteries à une barre commune.

La borne IG peut être utilisée pour démarrer des alternateurs modernes régulés électroniquement. A l'allumage, ces alternateurs doivent mesurer une certaine tension sur l'entrée IN pour partir.

Dans ce cas, connectez la borne IG du séparateur de charge à la borne IG (allumage) de l'alternateur.

Procéder aux branchements comme l'indique la figure:



### FONCTIONNEMENT

L'appareil commence à répartir la charge dès qu'il est branché à la source de charge (en marche) à l'entrée.

Lorsque la source de charge qui fonctionne est branchée à l'entrée, le témoin POWER (vert) s'allume pour indiquer que l'appareil est en marche.

**ATTENTION:** Si le témoin power est éteint, l'appareil se comporte comme un séparateur de charge traditionnel à diodes (à bas rendement et génération de chaleur élevée). Dans ces conditions de fonctionnement, l'appareil peut s'abîmer.



## ENTRETIEN

Le séparateur de charge ne requiert aucune maintenance particulière.

Pour assurer le fonctionnement optimal de l'appareil, vérifier, une fois par an, les câbles et les connexions électriques.

## CARACTÉRISTIQUES TECHNIQUES

MODÈLE	ECS 162	ECS 163	ECS 222	ECS 223
<b>CARACTERISTIQUES D'ENTREE</b>				
Tension à l'entrée	5 ÷ 31 Vdc			
Chute de tension <sup>(1)</sup>	< 0,2 Vdc (0,04 Vdc @ 20A)			
<b>CARACTERISTIQUES DE SORTIE</b>				
Nombre de sortie	2	3	2	3
Courant de charge du chargeur de batterie <sup>(2)</sup>	120A		180A	
Courant de charge de l'alternateur <sup>(2)</sup>	160A		220A	
<b>PROTECTIONS</b>				
Inversion de polarité	Oui			
<b>CARACTERISTIQUES AMBIANTES</b>				
Température de fonctionnement	de -20 à +70 °C			
Refroidissement	Naturel			
<b>CARACTERISTIQUES GENERALES</b>				
Dimensions (L x H x P)	195 x 68 x 135 mm			
Poids	1200 g	1250 g	1200 g	1250 g

<sup>(1)</sup> Valeurs typiques.

<sup>(2)</sup> Courant total maximal réparti aux sorties.



## LADUNGSVERTEILER BAUREIHE ECS

Auf Grund unserer langjährigen Erfahrung in der Bootsbranche konnten wir die ECS Baureihe von Ladungsverteilern entwickeln, die Leistungen bietet, die über dem Marktstandard liegen.

Die ECS Ladungsverteiler bieten folgende Vorteile:

- Vernachlässigbarer Spannungsabfall.
- Eingangsspannung zwischen 5 und 31Vdc.
- Niedrige Verlustleistung.
- IG Anschluss um die Lichtmaschine einzuschalten.
- Funktioniert in einem weiten Umgebungstemperaturbereich.
- Unkomplizierte Installation und Verkabelung auf Grund der Kompaktheit des Trenners.

## INSTALLATION

**LESEN SIE DIESE GEBRAUCHSANWEISUNG VOR BENUTZUNG DES LADUNGSVERTEILER AUFMERKSAM DURCH. WENN SIE ZWEIFEL HABEN, SETZEN SIE SICH MIT DEM VERKÄUFER ODER MIT DEM KUNDENSERVICE VON QUICK® IN VERBINDUNG.**

Bei Fehlern oder eventuellen Unstimmigkeiten zwischen der Übersetzung und dem Ausgangstext ist der Ausgangstext in Italienisch oder Englisch maßgeblich.

Diese Vorrichtung wurde für den Einsatz auf Sportbooten entwickelt und realisiert. Ohne schriftliche Zustimmung durch Quick® ist keine anderweitige Nutzung zulässig.

**DIE LADUNGSVERTEILER DER BAUREIHE ECS WURDEN FÜR FESTSTEHENDE INSTALLATIONEN ENTWICKELT (INTERNER GEBRAUCH).**

Die Quick® Ladungsverteiler wurden für die in dieser Gebrauchsanleitung beschriebenen Zwecke entwickelt und produziert. Die Firma Quick übernimmt keine Verantwortung für Schäden, die direkt oder indirekt durch die unangebrachte Nutzung des Geräts, durch eine falsche Installation oder mögliche Fehler in diesem Gebrauchshandbuch verursacht wurden.

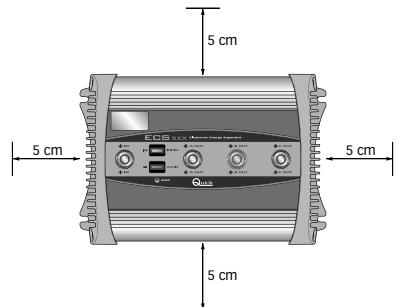
**DAS ÖFFNEN DES LADUNGSVERTEILER DURCH NICHT ERMÄCHTIGTES PERSONAL HAT DEN VERFALL DER GARANTIE ZUR FOLGE.**

**DIE PACKUNG ENTHÄLT:** Ladungsverteiler - Garantiebedingungen - Benutzerhandbuch.

### INSTALLATIONSORT

Installieren Sie den Ladungsverteiler an einem trockenen und gut belüfteten Ort. Auch wenn der Ladungsverteiler eine hohe Effizienz bietet, entwickelt er während des Betriebs eine gewisse Menge an Wärme. Aus diesem Grund muss die Installationsumgebung genügend belüftet sein, damit der optimale Betrieb des Geräts gewährleistet ist. Der Ladungsverteiler kann sowohl in horizontaler als auch in vertikaler Position installiert werden. Wir empfehlen die vertikale Installation, da die natürliche Konvektion der Wärme die Kühlung des Geräts unterstützt.

Der Ladungsverteiler (außer der Aufsatzbasis) muss mindestens 5 cm von Wänden oder Gegenständen entfernt aufgestellt werden. Die Basis, auf die der Ladungsverteiler befestigt wird, muss eine Mindesttemperatur von 80°C aushalten.



**ACHTUNG:** Die externe Oberfläche des Ladungsverteiler wird als Wärmeableiter genutzt und kann sich deswegen hoch erhitzen (Verbrennungsgefahr). Bevor Sie das Gerät anfassen, lassen Sie es abkühlen.





## STROMANSCHLUSS DES GERÄTS

Der Ladungsverteiler entspricht den EMV-Normen (elektromagnetische Verträglichkeit), erfordert aber eine korrekte Installation, damit seine Leistungsfähigkeit und die anderer Instrumente in der Nähe nicht beeinträchtigt wird


Aus diesem Grund muss der Ladungsverteiler mit mindestens dem folgenden Abstand aufgestellt werden:


- 25 cm vom Kompass.
- 50 cm von einem beliebigen Funkempfangsgerät.
- 2 m vom Strahlengang des Radarstrahlenbündels.

Zur Ausführung der elektrischen Anlage für den Ladungsverteiler nachfolgende Hinweise beachten:

- Für den Anschluss an die Terminals des Ladungsverteiler müssen isolierte Kabelschuhe verwendet werden.
- Verwenden Sie Kabel mit einem geeigneten Querschnitt und der geringstmöglichen Länge.
- Die elektrischen Verbindungen müssen entsprechend den lokalen Normen für Stromanlagen hergestellt werden.

 **ACHTUNG:** Vor dem Anschluss an die Batterien muss die Polarität sorgfältig kontrolliert werden.

 **ACHTUNG:** Bevor die Kabel an die elektrischen Terminals des Ladungsverteiler angeschlossen oder von ihnen abgenommen werden, vergewissern Sie sich, dass die Kabel nicht unter Spannung stehen.

 **ACHTUNG:** Der Einsatz von Kabeln mit ungeeignetem Querschnitt und die falsche Verbindung der Terminals oder der elektrischen Kupplungen können zur gefährlichen Überhitzung der Verbindungsterminals und der Kabel führen.

In Folge die empfohlenen Mindestquerschnitte der Kabel:

STROM	MIN. KABELQUERSCHNITT
0 ÷ 40 A	25 mm <sup>2</sup> (AWG 3 ) <sup>(1)</sup>
40 ÷ 80 A	35 mm <sup>2</sup> (AWG 2) <sup>(1)</sup>
80 ÷ 120 A	50 mm <sup>2</sup> (AWG 0) <sup>(1)</sup>
120 ÷ 160 A	70 mm <sup>2</sup> (AWG 00) <sup>(1)</sup>
160 ÷ 220 A	95 mm <sup>2</sup> (AWG 000) <sup>(1)</sup>

<sup>(1)</sup> Betriebstemperatur des Kabels 70°C



### DIE STROMVERSORGUNG DES GERÄTS

Das positive Terminal der Spannungsquelle (Lichtmaschine oder Batterieladegerät) an den Eingang des Ladungsverteiler anschließen (+ IN).

Das positive Terminal der Batterie oder des Batterieaggregats an einen der Ausgänge des Ladungsverteiler anschließen. Wenn zwei Batterien oder zwei Batteriebank vorhanden sind, wird empfohlen, die Ausgänge + A OUT und + B OUT zu verwenden.

Die Negative der Spannungsquelle und der Batterien mit einer gemeinsamen Leiste verbinden.

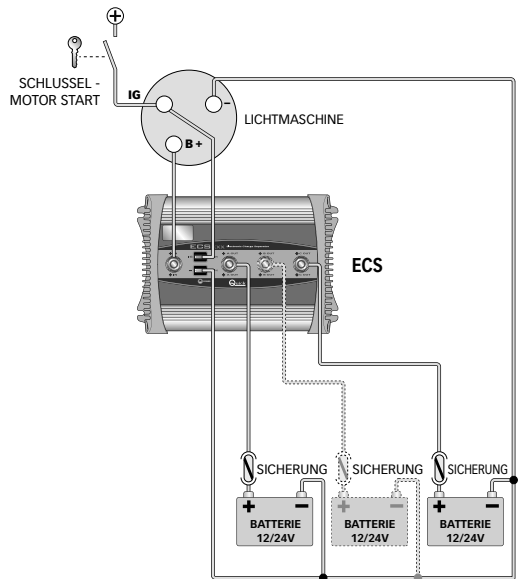
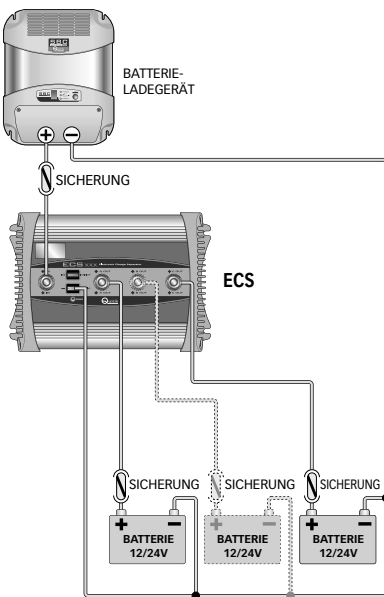
Das IG Anschluss wird verwendet um die Elektronik der modernen Lichtmaschinen einzuschalten. Um zu starten brauchen diese Maschinen eine IN Eingangsspannung.

Wird als Energiequelle eine Lichtmaschine verwendet, das IG Anschluss des ECS an das IG Anschluss der Lichtmaschine anschliessen.

Die Anschlüsse wie in Abb. dargestellt vornehmen:

BATTERIELADEGERÄT

LICHTMASCHINE



### BETRIEB

Das Gerät beginnt mit der Aufteilung der Spannung, sobald es mit der (funktionierenden) Spannungsquelle am Eingang verbunden wird.

Bei laufender, mit dem Eingang verbundener Spannungsquelle leuchtet die POWER-Led (grün) und zeigt an, dass das Gerät in Betrieb ist.

**⚠️ ACHTUNG:** Wenn die Power-Led nicht leuchtet, verhält sich das Gerät wie ein traditioneller Dioden-Ladungsverteiler (mit niedriger Effizienz und hoher Wärmeentwicklung). Unter diesen Betriebsumständen kann das Gerät beschädigt werden.



## WARTUNG

Der Ladungsverteiler bedarf keiner besonderen Wartung.

Um einen optimalen Betrieb des Geräts zu gewährleisten, muss man einmal pro Jahr die Stromkabel und Verbindungen nachprüfen.

## TECHNISCHE DATEN

MODELL	ECS 162	ECS 163	ECS 222	ECS 223
<b>EINGANGSEIGENSCHAFTEN</b>				
Eingangsspannung	5 ÷ 31 Vdc			
Spannungsabfall <sup>(1)</sup>	< 0,2 Vdc (0,04 Vdc @ 20A)			
<b>AUSGANGSEIGENSCHAFTEN</b>				
Anzahl der Ausgänge	2	3	2	3
Ladungsstrom vom Batterieladegerät <sup>(2)</sup>	120A		180A	
Ladungsstrom vom Wechselstromgenerator <sup>(2)</sup>	160A		220A	
<b>SCHUTZEINRICHTUNGEN</b>				
Umpolung	Ja			
<b>RAUMEIGENSCHAFTEN</b>				
Betriebstemperatur	von -20 bis +70 °C			
Kühlung	Natürlich			
<b>BEHÄLTER</b>				
Abmessungen (L x H x T)	195 x 68 x 135 mm			
Gewicht	1200 g	1250 g	1200 g	1250 g

<sup>(1)</sup> Typische Werte.

<sup>(2)</sup> max. auf die Ausgänge aufgeteilter Gesamtstrom.



## SEPARADORES DE CARGA SERIE ECS

La larga experiencia adquirida en el sector náutico, nos ha permitido realizar la gama de separadores de carga ECS con prestaciones superiores respecto al estándar del mercado.

Las ventajas que los separadores de carga ECS ofrecen son:

- Caída de tensión irrelevante
- Tensión de entrada de 5 a 31Vdc.
- Baja disipación de potencia.
- Terminal IG para excitación motor.
- Funcionamiento en un amplio intervalo de temperaturas ambiente.
- Instalación y cableados facilitados por la compactibilidad del separador.

## INSTALACIÓN

**⚠ ANTES DE USAR EL SEPARADOR DE CARGA, LEER ATENTAMENTE EL PRESENTE MANUAL DEL USUARIO. EN CASO DE DUDAS, CONTACTAR EL REVENDEDOR O EL SERVICIO DE CLIENTES QUICK®.**

☞ En caso de discordancias o eventuales errores entre el texto traducido y el texto original en italiano, remitirse al texto en italiano o en inglés.

☞ Este dispositivo ha sido diseñado y realizado para ser utilizado en embarcaciones de recreo. No se permite ningún uso diferente sin autorización escrita por parte de la sociedad Quick®.

**LOS SEPARADORES DE CARGA DE LA SERIE ECS HAN SIDO DISEÑADOS PARA INSTALACIONES FIJAS (USO INTERNO).**

Los separadores de carga Quick® han sido diseñados y realizados para los fines descritos en el presente manual del usuario. La sociedad Quick® no se responsabiliza por daños directos o indirectos, ocasionados por un uso incorrecto del aparato, por una instalación errónea o por posibles errores presentes en este manual.

**LA ADULTERACIÓN DEL SEPARADOR DE CARGA POR PARTE DE PERSONAL NO AUTORIZADO HACE CADUCAR LA GARANTÍA.**

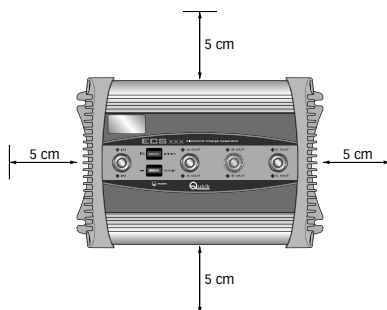
**LA CONFECCIÓN CONTIENE:** separador de carga - condiciones de garantía - el presente manual del usuario.

### AMBIENTE DE INSTALACIÓN

Instalar el separador de carga en un lugar seco y ventilado. El separador de carga, a pesar de ser altamente eficiente, durante su funcionamiento produce una cierta cantidad de calor; por lo tanto, es indispensable que el ambiente de instalación cuente con una ventilación suficiente, que permita que el aparato funcione en condiciones óptimas.

El separador de carga puede ser instalado en posición horizontal o vertical. Se recomienda la instalación vertical, porque la convección natural del calor ayuda a la refrigeración del aparato.

El perímetro del separador de carga (excluida la base de apoyo) debe estar al menos a 5 cm. de distancia de paredes u objetos. La base a la que se fija el separador de carga debe soportar una temperatura de al menos 80°C.



**⚠ ATENCIÓN:** la superficie externa del separador de carga, al ser utilizada como disipador de calor, puede alcanzar temperaturas elevadas (peligro de quemadura). Dejar que el aparato se enfríe antes de manipularlo.




## CONEXIÓN ELÉCTRICA DEL APARATO


El separador de carga responde a los estándares EMC (compatibilidad electromagnética), pero se requiere una correcta instalación para no comprometer sus prestaciones y las de los aparatos ubicados en las cercanías. Por este motivo el separador de carga debe distar al menos:


- 25 cm del compás.
- 50 cm de cualquier aparato radio-receptor.
- 2 m del recorrido del haz del radar.

Seguir las reglas que se indican a continuación para la realización de la instalación eléctrica correspondientes al separador de carga:

- Utilizar contactos aislados para conectarse a los terminales del separador de carga.
- Utilizar cables de sección adecuada y de menor longitud posible.
- Las conexiones eléctricas deben ser realizadas de acuerdo a las normas del lugar, correspondientes a las instalaciones eléctricas.

 **ATENCIÓN:** antes de realizar la conexión en las baterías, comprobar con atención la polaridad.

 **ATENCIÓN:** antes de conectar o desconectar los cables de los terminales eléctricos del separador de carga, asegurarse de que los cables no estén bajo tensión.

 **ATENCIÓN:** el uso de cables de sección no adecuada y la conexión incorrecta de los terminales o de las uniones eléctricas, pueden provocar un sobrecalentamiento peligroso de los terminales de conexión y de los cables.

A continuación se reproducen las secciones mínimas recomendadas de los cables:

CORRIENTE	SECCIÓN MÍNIMA DEL CABLE
0 ÷ 40 A	25 mm <sup>2</sup> (AWG 3 ) <sup>(1)</sup>
40 ÷ 80 A	35 mm <sup>2</sup> (AWG 2) <sup>(1)</sup>
80 ÷ 120 A	50 mm <sup>2</sup> (AWG 0) <sup>(1)</sup>
120 ÷ 160 A	70 mm <sup>2</sup> (AWG 00) <sup>(1)</sup>
160 ÷ 220 A	95 mm <sup>2</sup> (AWG 000) <sup>(1)</sup>

<sup>(1)</sup> Temperatura de funcionamiento del cable 70°C



## ALIMENTACIÓN DEL APARATO

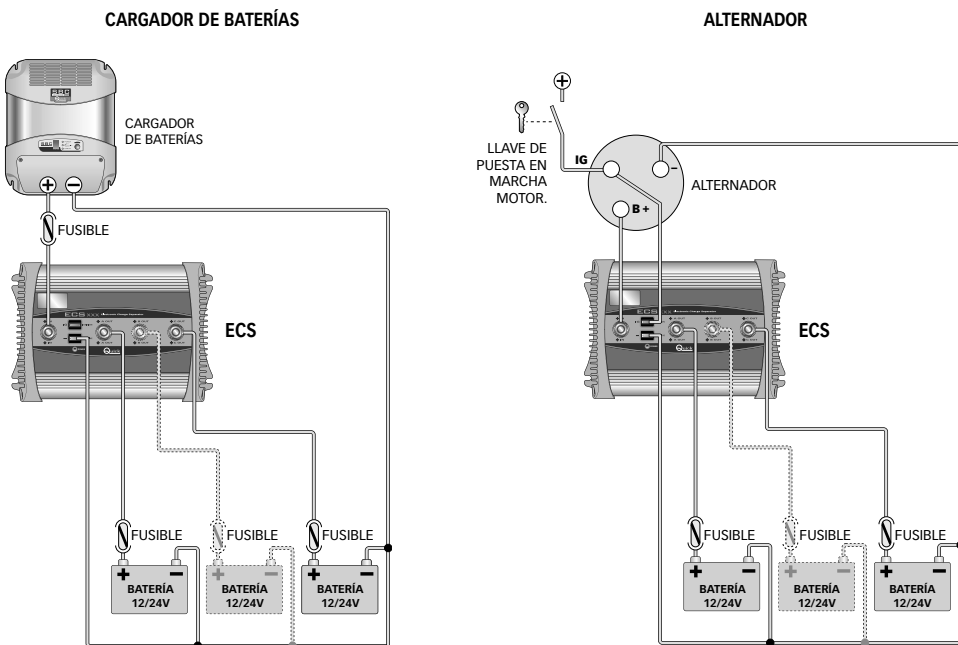
Conectar el terminal positivo de la fuente de carga (alternador o cargador de batería) a la entrada del separador de carga (+IN).

Conectar el terminal positivo de la batería o del grupo de baterías a una de las salidas del separador de carga. Si existen dos baterías o dos grupos de baterías, se recomienda usar las salidas + A OUT y + B OUT. Conectar los negativos de la fuente de carga y de las baterías en común.

El terminal IG puede ser utilizado para poner en marcha l'electrónica de los modernos alternadores. A la salida, estos alternadores necesitan la presencia de tensión sobre el ingreso IN para ponerse en marcha.

Si se utiliza como sorgente de carga un alternador, conectar el terminal IG del separador de carga al terminal IG (ignición) de l'alternador.

Realizar las conexiones como se muestra en la figura:



## FUNCIONAMIENTO

El aparato comienza a distribuir la carga apenas se conecta la fuente de carga (en funcionamiento) a la entrada. Con la fuente de carga funcionando, conectada a la entrada, el led POWER (verde) se enciende, señalando que el aparato está funcionando.

**⚠ ATENCIÓN:** Si el led power está apagado, el aparato funciona como un separador de carga tradicional de diodos (con baja eficiencia y alta producción de calor). Funcionando en estas condiciones el aparato puede dañarse.



## MANTENIMIENTO

El separador de carga no requiere un mantenimiento especial.

Para asegurar el funcionamiento óptimo del equipo, verificar una vez al año, los cables y las conexiones eléctricas.

## ESPECIFICACIONES TÉCNICAS

MODELO	ECS 162	ECS 163	ECS 222	ECS 223
<b>CARACTERÍSTICAS DE ENTRADA</b>				
Tensión de entrada	5 ÷ 31 Vdc			
Caída de tensión <sup>(1)</sup>	< 0,2 Vdc (0,04 Vdc @ 20A)			
<b>CARACTERÍSTICAS DE SALIDA</b>				
Número de salidas	2	3	2	3
Corriente de carga del cargador de batería <sup>(2)</sup>	120A		180A	
Corriente de carga del alternador <sup>(2)</sup>	160A		220A	
<b>PROTECCIONES</b>				
Inversión de polaridad	Si			
<b>CARACTERÍSTICAS AMBIENTALES</b>				
Temperatura operativa	da -20 a +70 °C			
Refrigeración	Natural			
<b>CARACTERÍSTICAS GENERALES</b>				
Dimensiones (L x A x P)	195 x 68 x 135 mm			
Peso	1200 g	1250 g	1200 g	1250 g

<sup>(1)</sup> Valores típicos.

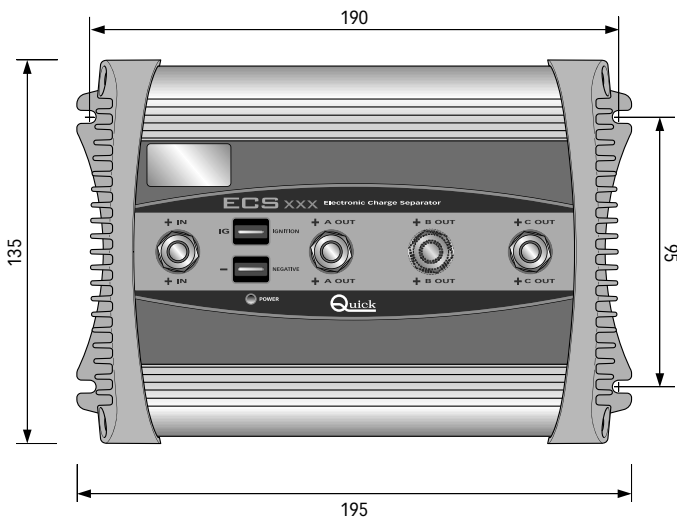
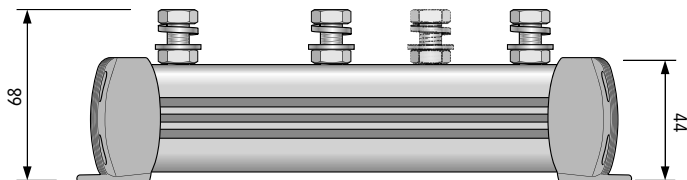
<sup>(2)</sup> Corriente total máxima distribuida en las salidas.

# ECS CHARGE SEPARATOR - DIMENSIONI (mm)



DIMENSIONS - DIMENSIONS - ABMESSUNGEN - DIMENSIONES

ECS 162 - ECS 163 - ECS 222 - ECS 223





---

# NOTE

NOTES - NOTES - NOTIZEN - NOTAS



---

---

---

---

---

---

---

---

---

---

---

---

---

---

---

---

---

---

# NOTE

NOTES - NOTES - NOTIZEN - NOTAS



A large rectangular area with a thick black border on the top, left, and bottom sides, and a thin black border on the right side. The interior of this area is filled with horizontal lines, providing a space for writing notes.



# ECS CHARGE SEPARATOR

## 162 / 163 / 222 / 223

**R003A**

**IT** Codice e numero seriale del prodotto

**GB** Product code and serial number

**FR** Code et numéro de série du produit

**DE** Code- und Seriennummer des Produkts

**ES** Código y número de serie del producto

**Quick**<sup>®</sup>  
Nautical Equipment

QUICK<sup>®</sup> SRL - Via Piangipane, 120/A - 48124 Piangipane (RAVENNA) - ITALY  
Tel. +39.0544.415061 - Fax +39.0544.415047  
[www.quickitaly.com](http://www.quickitaly.com) - E-mail: [quick@quickitaly.com](mailto:quick@quickitaly.com)